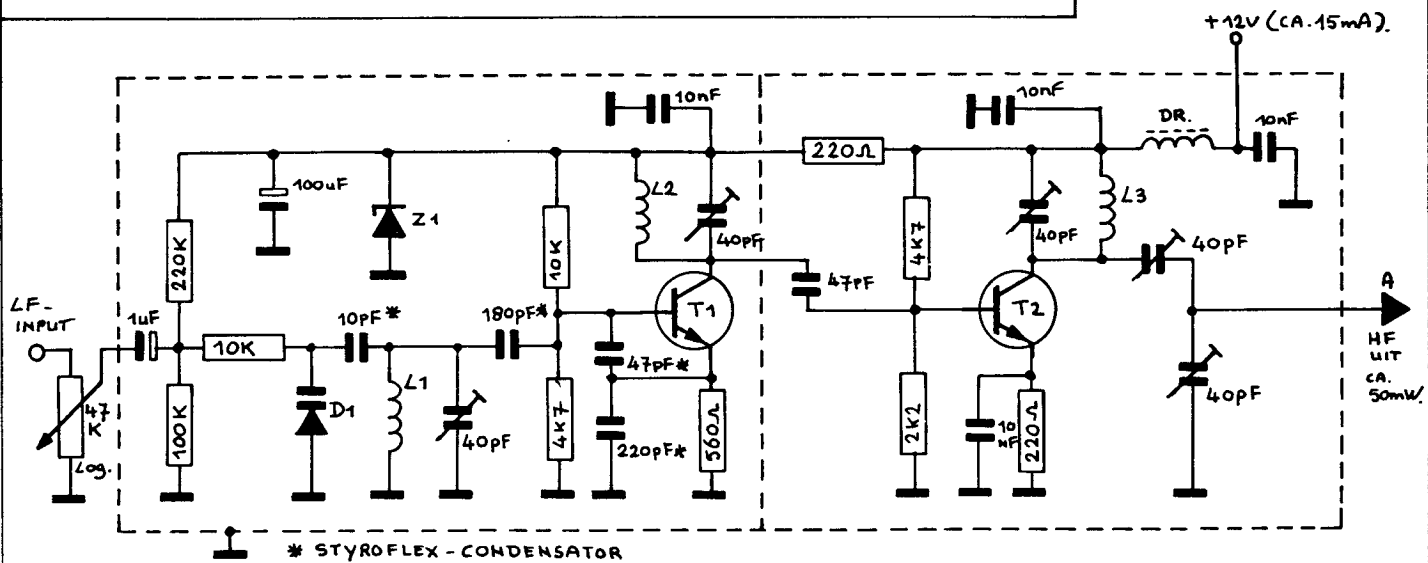
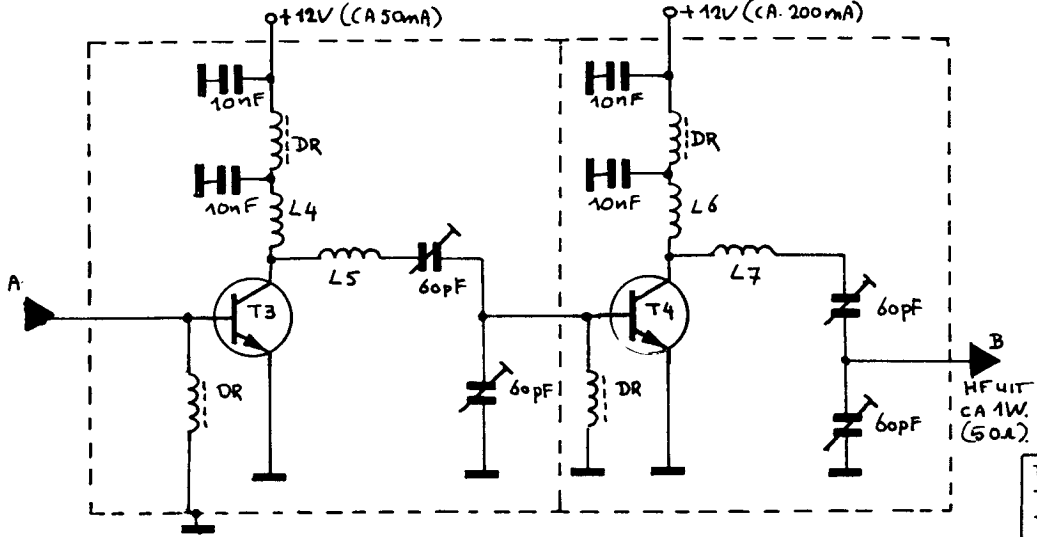



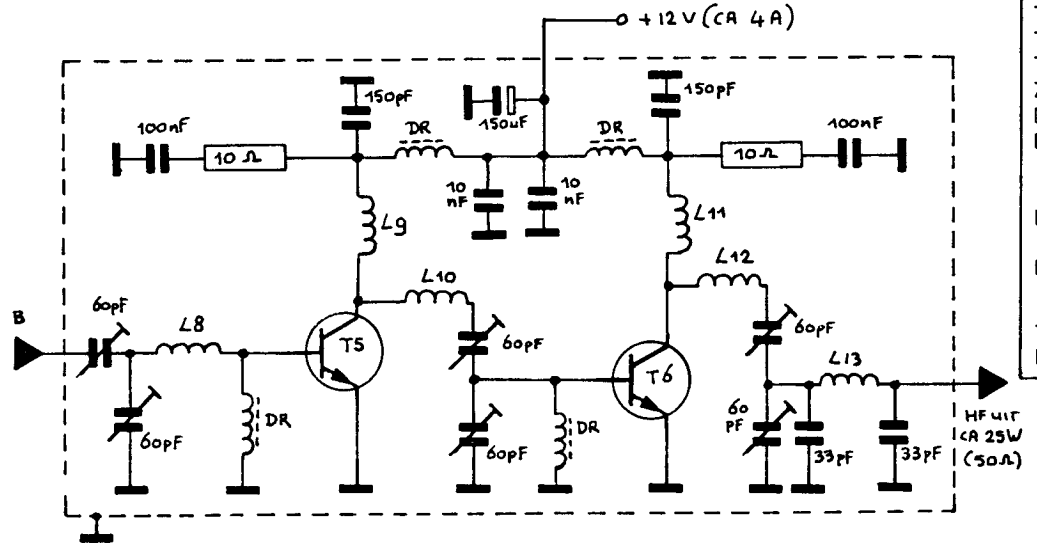
# 25 WATT FM -SENDER TIL RADIOFONIBÅNDET



\* STYRFLEX - CONDENSATOR



DR: Ferrit-drossel:  
 (Ferrit -form)  
 vikles med 0.5 mm $\phi$  uisoleret monteringsringstråd på form.



- T1 = BF199
- T2 = BF199
- T3 = 2N2219A
- T4 = 2N3553
- T5 = BLY87A of 2N6081
- T6 = BLY89A of 2N6083
- Z1 = 6,8V zenerdiode
- D1 = BB105 Varicapdiode
- DR = 6-gats ferritkraal volgewikkeld met 0,5 mm. montage draad
- L1 tm L7 = 4 windingen  $\phi$  7mm. Draad 1mm.
- L8 tm L13 = 4 wind.  $\phi$  8mm. Draad 1mm.
- T5 en T6 monteren op een koelprofiel van max. 2° C/W

Bovenstaand schema (met origineel opschrift) komt van een lezer uit Denemarken en is geplaatst voor die mensen, die ons gevraagd hebben eens iets te plaatsen om "zwevend" te kunnen bouwen. De stippellijntjes zijn de schotjes waartussen alles gemonteerd dient te worden. Ervaring is hiervoor zeker vereist. Alle draadeinden dienen zo kort mogelijk gehouden te worden. Op moeilijke knooppunten kan een hulpweerstand van 10M naar massa geplaatst worden.

Succes.