

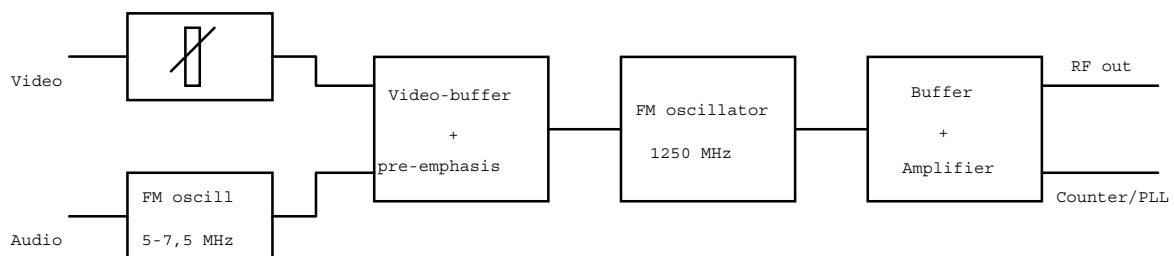
23 cm ATV zender

Door Henk van den Hof, PE1BVJ

Frequentiebereik 1200 -1300 MHz
Uitgangsvermogen 40 mW
Audiosubcarrier 5 MHz tot 7,5 MHz
Audio-ingang regelbaar
Video-ingang 1 Volt tt
Video-impedantie 75 Ohm
Voedingsspanning 12 Volt tot 13,8 Volt
Afmetingen 111 x 55 x 30 mm

Inleiding

Deze ATV zender is zo opgezet dat hij met enige modificaties ook als ATV zender voor de 13 cm band dienst kan doen (zie 13 cm ATV zender). Indien u dit wenst kunt de VFO afstemming vervangen door een PLL (zie 23 cm ATV PLL).

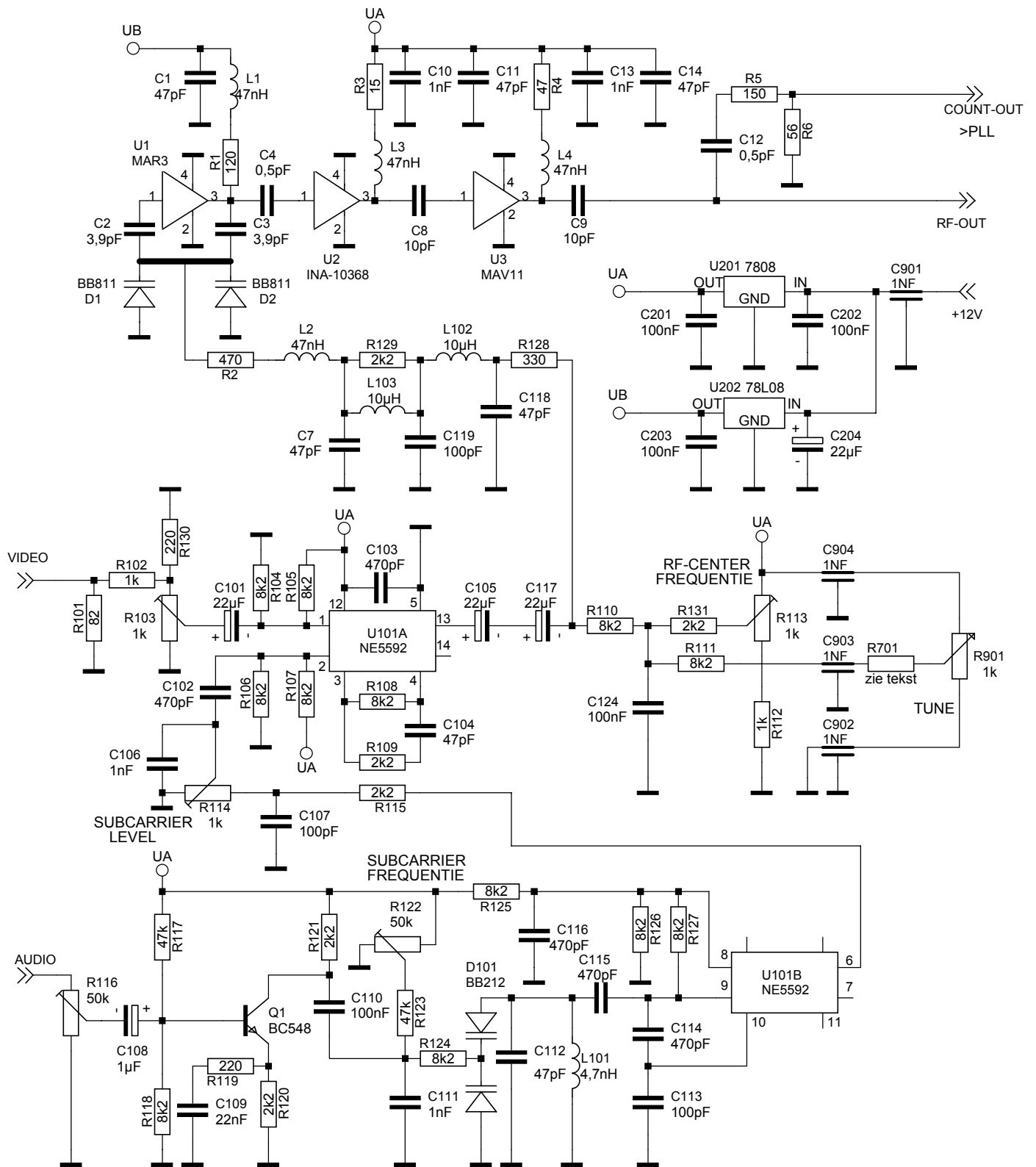


Werking

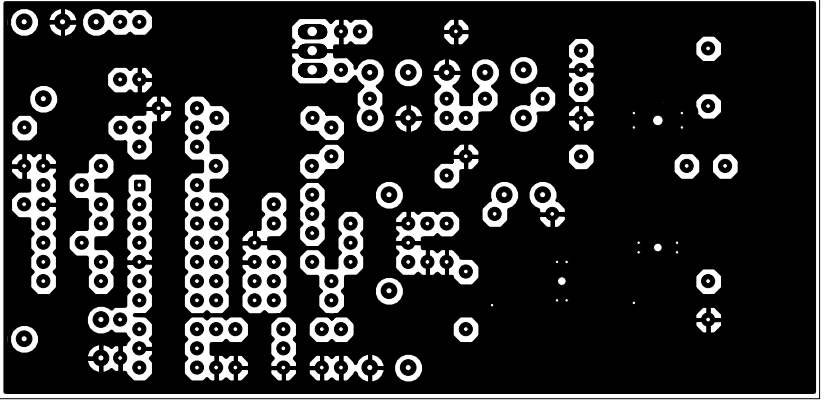
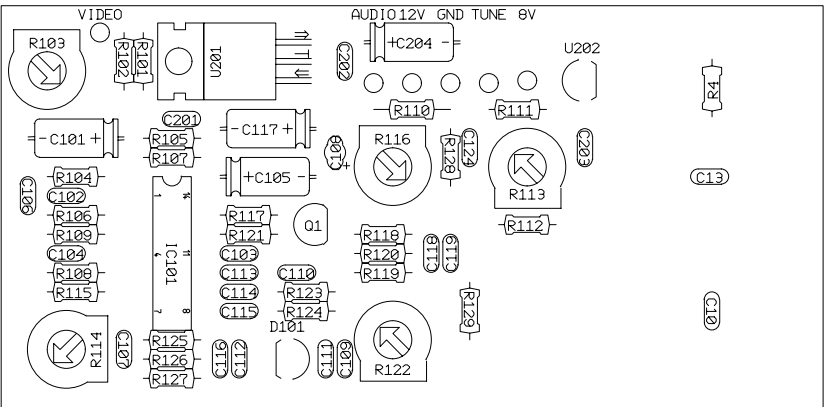
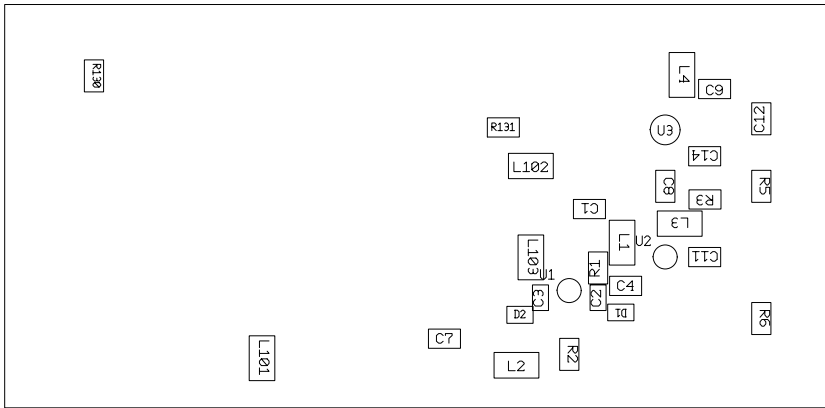
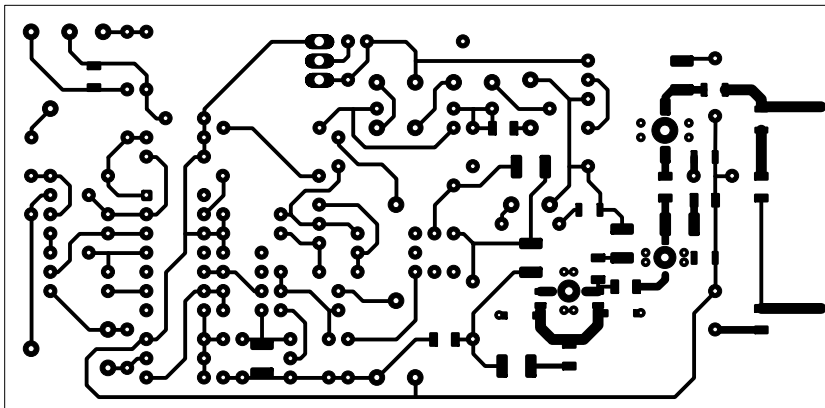
Het hart van de zender is de 1.250 GHz oscillator opgebouwd rond U1. Het 1.25 GHz signaal wordt uitgekoppeld via C4, gebufferd door U2 en versterkt door U3. U1 is een MAR3 die als oscillator fungeert. U2 is een INA10368: een soort super MAR van HP. U3 is een MAV11, een MAR variant die meer uitgangsvermogen levert. Met R 113 wordt de centerfrequentie ingesteld. Met R901 is de normale afstemming mogelijk. Het baseband signaal wordt via een laagdoorlaatfilter, C7/L103/R129/C119/L102 en C118, op de varicapdiodes D1 en D2 gezet. Het baseband signaal bestaat uit twee componenten: enerzijds het videosignaal dat met pre-emphasis is bewerkt en anderzijds de FM geluid hulpdraaggolf van 5 – 7,5 MHz. De pre-emphasis van het videosignaal is niets anders dan het opvoeren van de hogere frequenties volgens een voorgeschreven karakteristiek (CCIR 405-1). In deze zender gebeurt dit door de versterking van de versterker U101A frequentieafhankelijk te maken met het netwerk R108/R109/C104. Ook FM geluid hulpdraaggolf doorloopt deze schakeling. Het videosignaal komt via instelpotmeter R103 op de eerste ingang van U101A. op de andere ingang komt de FM geluid hulpdraaggolf te staan. Met R114 is het niveau van de hulpdraaggolf in te stellen. De FM geluid hulpdraaggolf wordt als volgt opgewekt. Het audio signaal komt binnen via instelpotmeter R116 en wordt versterkt door Q1. In de emitter van Q1 zit het pre-emphasis netwerk voor het audio signaal. De eerste ingangsdifferentiaalversterker van U101B is als collpits oscillator geschakeld. De rest van U101B fungeert als bufferversterker. De frequentie van de geluid hulpdraaggolf is in te stellen met R122.

De voedingsspanningen voor de zender worden verzorgd door twee spanningstabilisatoren. U201 verzorgt uitsluitend de spanning van de oscillator.

Er is buiten de HF uitgang een tweede uitgang gerealiseerd. Deze tweede uitgang kan gebruikt worden voor een frequentieteller of als signaal output naar een PLL. (zie 23 cm PLL)

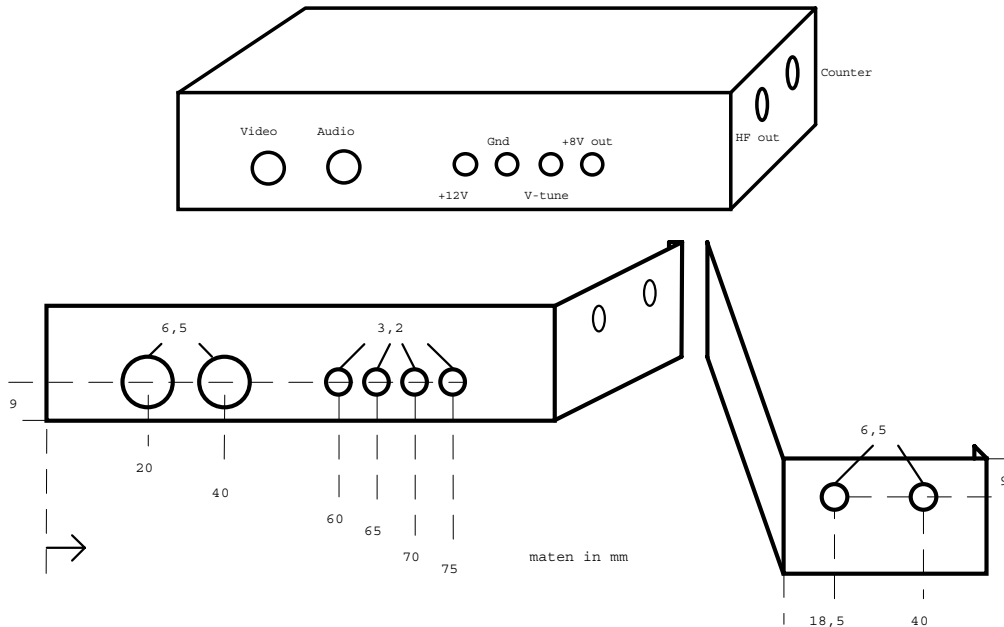


| | | |
|---|----------------|---------------|
| REV: A | DATE: 19-02-96 | ENG: PE1BVJ |
| PROJECT: ATV13CM | | |
| COMPANY: NVRA ADDRESS: KANARIESTRAAT 50 CITY: HAARLEM COUNTRY: NEDERLAND | | |
| INITIAL | 19-02-96 | PAGE: 1 OF: 1 |

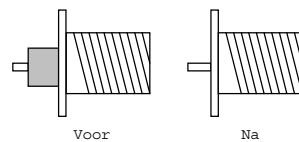


Bouwbeschrijving

- Als eerste gaat u de gaatjes in de print boren met boortjes van de juiste diameter. Boor ook de uitsparingen voor U1/U2 en U3 op maat en controleer of de in- en uitgangen van U1/U2/U3 geen sluiting maken met het massavlak. Boor de kleine gaatjes naast de massa-aansluitingen van U1/U2/U3 en aan de anode kant van D1 en D2.
- Boor in de zijkanten van het blinken doosje de gaten voor de connectoren en de doorvoercondensatoren zoals in de tekening is aangegeven. U hoeft in slechts een helft van het doosje de gaten te boren.



- Soldeer het de zijkanten van het doosje aan elkaar.
- Soldeer de SMA connectoren rondom vast op het blinken doosje. Bij sommige SMA connectoren dient eerst het teflon weggesneden te worden.



- Soldeer de print in het blikje **rondom** vast. Zorg er daarbij voor dat de aansluitpinnen van de SMA connectoren direct op de printbanen aansluiten.
- Soldeer de aansluitpinnen van de SMA connectoren vast aan de printbanen.

Nu kan het plaatsen van de onderdelen beginnen.

- | | |
|--|----------|
| ➤ Instelpotmeters R103, R113, R114 | 1k Ohm |
| ➤ R101 | 820 Ohm |
| ➤ R104, R105, R106, R107, R108, R110, R111, R118, R124, R125, R126, R127 | 8,2k Ohm |
| ➤ R109, R115, R120, R121, R129 | 2,2k Ohm |
| ➤ R102, R112 | 1k Ohm |
| ➤ R4 | 47 Ohm |
| ➤ R117, R123 | 47k Ohm |
| ➤ R119, R130 | 220 Ohm |
| ➤ R128 | 330 Ohm |
| ➤ C116, C103 | 470 pF |
| ➤ C112 | 47 pF |
| ➤ C113 | 100 pF |
| ➤ D101 | BB212 |
| ➤ C10, C111, C13, C106 | 1 nF |

| | | |
|---|--------------------------------------|-----------|
| ➤ | Instelpotmeter R122, R116 | 50k Ohm |
| ➤ | U202 | 78L08 |
| ➤ | U201 | 7808 |
| ➤ | C102, C114, C115 | 470 pF |
| ➤ | C104, C118 | 47 pF |
| ➤ | C107, C119 | 100 pF |
| ➤ | C109 | 22 nF |
| ➤ | C110, C124, C210, C202, C203 | 100 nF |
| ➤ | C108 | 1 uF * |
| | * Let op polariteit: streep = plus ! | |
| ➤ | C101, C105, C117, C204 | 22 uF/16V |
| ➤ | U101 | NE5592 |
| ➤ | Q1 | BC548 |

- U3 MAV11: U3 wordt in het 4 mm gat gemonteerd, en wel zo dat de massapootjes aan de massazijde direct plat op het massavlak gesoldeerd kunnen worden. De in- en uitgangspootjes worden zo omgebogen dat ze door de gaatjes heen aan de onderzijde aan de printsporen gesoldeerd kunnen worden. De uitgang van de MAV11 is gemerkt met een stip.

Nu komen de SMD componenten aan de beurt.

| | | |
|---|------------------|--|
| ➤ | C4 | 0,5 pF SMD, soldeer C4 alleen de kant aan U2 vast |
| ➤ | R1 | 120 Ohm SMD, soldeer R1 alleen aan de kant van L1 vast |
| ➤ | U1 | MAR3: Zorg er voor dat de in- en uitgangspootjes geen sluiting maken met het massavlak. Verbind de vier gaatjes naast de massa-aansluitingen van U1 met een stukje draad door naar de massa zijde. De <u>ingang</u> van de MAR3 is gemerkt met een stip of schuine poot. Soldeer alleen de massapootjes. |
| ➤ | U2 | INA-10368: Zorg er voor dat de in- en uitgangspootjes geen sluiting maken met het massavlak. Verbind de vier gaatjes naast de massa-aansluitingen van U2 met een stukje draad door naar de massa zijde. De <u>ingang</u> van de INA-10368 is gemerkt met een stip of schuine poot. Soldeer alleen de massapootjes. |
| ➤ | C3, C2 | 3,9 pF <u>SMD 805</u> , soldeer C2, C3 alleen aan de kant van U1 vast. |
| ➤ | | Verbind gaatjes van de anodes van D1, D2 met een stukje draad door naar de massazijde. |
| ➤ | D1, D2 | BB811, zorg er daarbij voor dat de kathodes van D1 en D2 zo dichtmogelijk bij C2 en C3 vast gesoldeerd kunnen worden. Dit is namelijk een frequentie bepalende factor ! Laat daarbij het soldeer doorvloeien totdat C2 en C3/C4/R1 ook gesoldeerd zijn. |
| ➤ | R2 | 470 Ohm SMD |
| ➤ | C8, C9 | 10 pF SMD |
| ➤ | C12 | 0,5 pF SMD |
| ➤ | C1, C7, C11, C14 | 47 pF SMD |
| ➤ | L1, L2, L3, L4 | 47 nH SMD |
| ➤ | L101 | 4,7uH SMD |
| ➤ | L102, L103 | 10uH SMD |
| ➤ | R3 | 15 Ohm SMD |
| ➤ | R5 | 150 Ohm SMD |
| ➤ | R6 | 56 Ohm SMD |
| ➤ | R131 | 2,2k Ohm SMD |
| ➤ | R130 | 220 Ohm SMD |

TIP: Bij de plaatsing van D1 en D2 is aangehaald dat de plaats van solderen van de kathodes frequentie bepalend was. Mocht u met R113 de centerfrequentie van 1275 Mhz niet bereiken, dan kunt u door het verschuiven van de kathodes van D1 en D2 ingrijpen. Door de kathodes verder weg van C2 en C3 te plaatsen, verhoogt u de frequentie.

Afregel procedure

Voor het afregelen moet u kunnen beschikken over:

- oscilloscoop (min bandbreedte 10 MHz)
- voltmeter
- frequentieteller tot 1400 MHz
- video- en uadiobron (bijv camcorder)
- ATV ontvangst op 1250 – 1350 MHz
- Voeding 12 Volt tot 13 Volt 0,2A

Voor de afregeling gaat u als volgt te werk:

- zet R103, R114 en R116 op minimum
- zet R113 en R122 in de middenstand
- sluit een frequentieteller aan op de counter uitgang
- sluit +12 Volt aan
- zet de tune potmeter in de middenstand
- regel R113 af tussen de 5 Volt en 8 Volt op de looper
- controleer of de centerfrequentie van 1275 MHz ongeveer klopt, eventueel dient u van D1 en D2 de kathodes te verschuiven om de centerfrequentie te bereiken
- zet R103 en R114 in de middenstand
- regel met R122 de frequentie van de audio-subcarrier op 6 MHz af. U kunt deze frequentie meten op de "hete" "kant van R114.
- Regel met R114 het niveau van de audio-subcarrier af. Normaal staat R114 75% open voor het juiste niveau. Een te laag niveau resulteert in ruis in het geluid. Een te hoog niveau resulteert in het effect alsof "u naast de frequentie staat" of in zig-zagjes in het beeld (geluid in beeld)

Met R 103 regelt u het video niveau af.

Met R116 regelt u het audio niveau af, oftewel de zwaai.

Indien u het afstembereik wilt verkleinen, bijvoorbeeld 1250 MHz - 1290 MHz, dan kunt u R131 vergroten. Hoe groter de weerstandswaarde hoe kleiner het afstembereik.

Onderdelenlijst

SMD onderdelen hebben een 1206 behuizing,
tenzij anders vermeld

| | |
|------------------------------|---------------------------------|
| R3 | 15 Ohm |
| R4 | 47 Ohm |
| R6 | 56 Ohm |
| R101 | 82 Ohm |
| R1 | 120 Ohm |
| R5 | 150 Ohm |
| R130 | 220 Ohm |
| R128 | 330 Ohm |
| R2 | 470 Ohm |
| R102, R112 | 1k |
| R109, R115, R120, R129, R131 | 2k2 |
| R104, R105, R106, R107, R108 | |
| R110, R111, R118, R124, R125 | |
| R126, R127 | 8k2 |
| R117, R123 | 47k |
| R103, R113, R114 | 1k instelpotmeter 10mm liggend |
| R116, R122 | 50k instelpotmeter 10mm liggend |
| R901 | 1k potmeter met as |
| C4, C12 | 0,5pF SMD |
| C2, C3 | 3,9pF SMD 805 ! |
| C8, C9 | 10pF SMD |
| C1, C7, C11, C14, | 47pF SMD |
| C104, C112, C118 | 47pF 5,08mm |
| C107, C113, C119 | 100pF 5,08mm |
| C102, C103, C114, C115, C116 | 470pF 5,08mm |
| C10, C13, C106, C111 | 1nF 5,08mm |
| C109 | 22nF 5,08mm |
| C110, C124, C201, C202, C203 | 100nF 5,08mm |
| C108 | 1uF/16V tantaal |
| C101, C105, C117, C204 | 22uF/16V axiaal |
| C901, <c902, C903, C904 | 1nF doorvoercondensator |
| L1, L2, L3, L4 | 47nH SMD |
| L101 | 4,7nH |
| L102, L103 | 10uH SMD |
| D1, D2 | BB811 |
| D101 | BB212 |
| U1 | MAR3 |
| U2 | INA-10368 |
| U3 | MAV11 |
| U201 | 7808 |
| U202 | 78L08 |
| U101 | NE5592 |
| Q1 | BC548 |
| 1x | potmeter 1k met as |
| 2x | tulp-chassisdeel female |
| 2x | SMA schassisdeel female |
| 4x | doorvoercondensator 1nF |
| 1x | blikken doos 111 x 55 x 30 mm |