

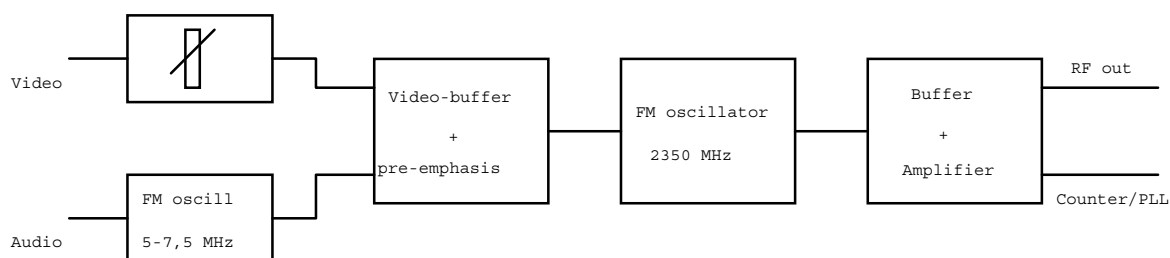
# 13 cm ATV zender

Door Henk van den Hof, PE1BVJ

Frequentiebereik 2300 -2450 MHz  
Uitgangsvermogen 40 mW  
Audiosubcarrier 5 MHz tot 7,5 MHz  
Audio-ingang regelbaar  
Video-ingang 1 Volt tt  
Video-impedantie 75 Ohm  
Voedingsspanning 12 Volt tot 13,8 Volt  
Afmetingen 111 x 55 x 30 mm

## Inleiding

Deze ATV zender is zo opgezet dat hij met enige modificaties ook als ATV zender voor de 23 cm band dienst kan doen (zie 23 cm ATV zender). Indien u dit wenst kunt de VFO afstemming vervangen door een PLL (zie 23 cm ATV PLL).

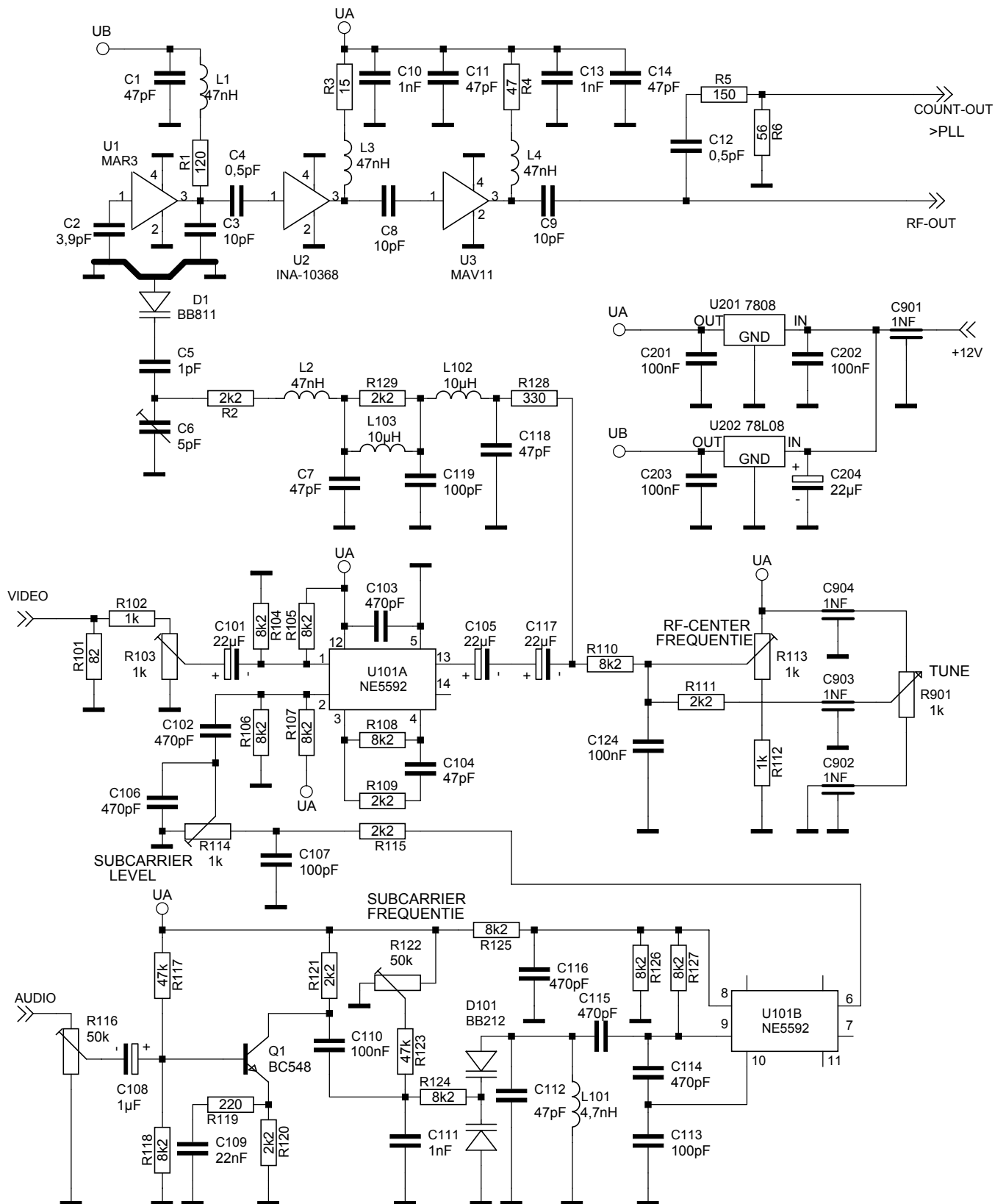


## Werking

Het hart van de zender is de 2.350 GHz oscillator opgebouwd rond U1. Het 2.35 GHz signaal wordt uitgekoppeld via C4, gebufferd door U2 en versterkt door U3. U1 is een MAR3 die als oscillator fungeert. U2 is een INA10368: een soort super MAR van HP. U3 is een MAV11, een MAR variant die meer uitgangsvermogen levert. Met C6 wordt de frequentie grof ingesteld. Met R113 wordt de centerfrequentie ingesteld. Met R901 is de normale afstemming mogelijk. Het baseband signaal wordt via een laagdoorlaatfilter, C7/L103/R129/C119/L102 en C118, op de varicapdiode D1 gezet. Het baseband signaal bestaat uit twee componenten: enerzijds het videosignaal dat met pre-emphasis is bewerkt en anderzijds de FM geluid hulpdraaggolf van 5 – 7,5 MHz. De pre-emphasis van het videosignaal is niets anders dan het opvoeren van de hogere frequenties volgens een voorgeschreven karakteristiek (CCIR 405-1). In deze zender gebeurt dit door de versterking van de versterker U101A frequentieafhankelijk te maken met het netwerk R108/R109/C104. Ook FM geluid hulpdraaggolf doorloopt deze schakeling. Het videosignaal komt via instelpotmeter R103 op de eerste ingang van U101A. op de andere ingang komt de FM geluid hulpdraaggolf te staan. Met R114 is het niveau van de hulpdraaggolf in te stellen. De FM geluid hulpdraaggolf wordt als volgt opgewekt. Het audio signaal komt binnen via instelpotmeter R116 en wordt versterkt door Q1. In de emitter van Q1 zit het pre-emphasis netwerk voor het audio signaal. De eerste ingangsdifferentiaalversterker van U101B is als collpits oscillator geschakeld. De rest van U101B fungeert als bufferversterker. De frequentie van de geluid hulpdraaggolf is in te stellen met R122.

De voedingsspanningen voor de zender worden verzorgt door twee spanningstabilisatoren. U201 verzorgt uitsluitend de spanning van de oscillator.

Er is buiten de HF uitgang een tweede uitgang gerealiseerd. Deze tweede uitgang kan gebruikt worden voor een frequentieteller of als signaal output naar een PLL. (zie 23 cm PLL)

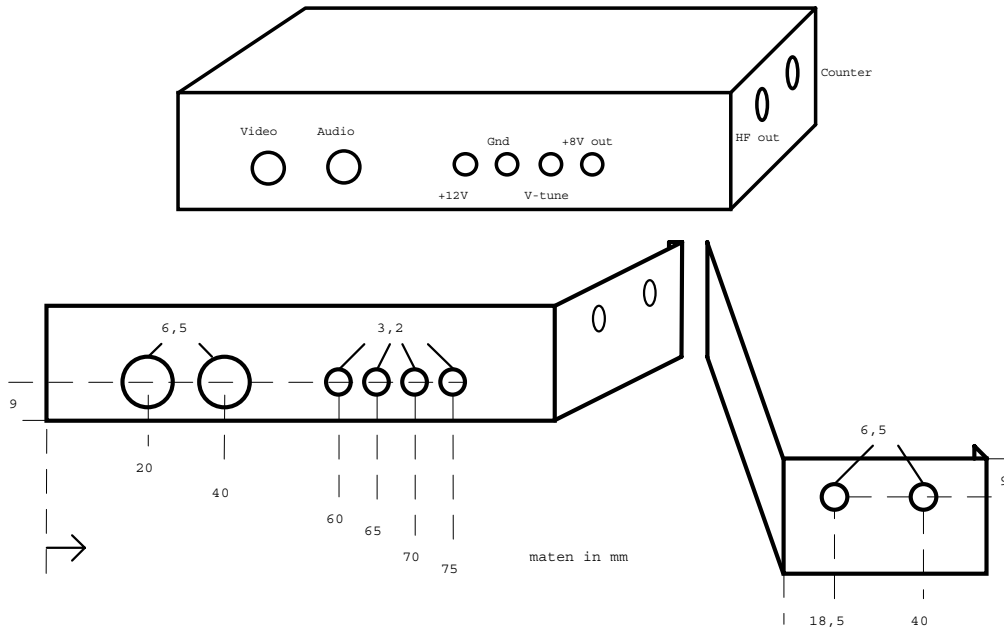


REV: A	DATE: 19-02-96	ENG: PE1BVJ
PROJECT: ATV13CM		
COMPANY: NVRA		
ADDRESS: KANARIESTRAAT 50		
CITY: HAARLEM		
COUNTRY: NEDERLAND		
INITIAL	19-02-96	PAGE: 1 OF: 1

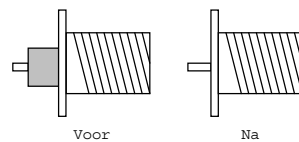


## Bouwbeschrijving

- Als eerste gaat u de gaatjes in de print boren met boortjes van de juiste diameter. Boor ook de uitsparingen voor U1/U2 en U3 op maat en controleer of de in- en uitgangen van U1/U2/U3 geen sluiting maken met het massavlak. Boor de kleine gaatjes naast de massa-aansluitingen van U1/U2/U3 en aan de anode kant van D1 en D2.
- Boor in de zijkanten van het blinken doosje de gaten voor de connectoren en de doorvoercondensatoren zoals in de tekening is aangegeven. U hoeft in slechts een helft van het doosje de gaten te boren.



- Soldeer het de zijkanten van het doosje aan elkaar.
- Soldeer de SMA connectoren rondom vast op het blinken doosje. Bij sommige SMA connectoren dient eerst het teflon weggesneden te worden.



- Soldeer de print in het blikje **rondom** vast. Zorg er daarbij voor dat de aansluitpinnen van de SMA connectoren direct op de printbanen aansluiten.
- Soldeer de aansluitpinnen van de SMA connectoren vast aan de printbanen.

Nu kan het plaatsen van de onderdelen beginnen.

- |  |          |
|--|----------|
| ➤ Instelpotmeters R103, R113, R114                                 | 1k Ohm   |
| ➤ R101   | 82 Ohm   |
| ➤ R104, R105, R106, R107, R108, R110, R118, R124, R125, R126, R127 | 8,2k Ohm |
| ➤ R109, R111, R115, R120, R121, R129                               | 2,2k Ohm |
| ➤ R102, R112   | 1k Ohm   |
| ➤ R4   | 47 Ohm   |
| ➤ R117, R123   | 47k Ohm  |
| ➤ R119   | 220 Ohm  |
| ➤ R128   | 330 Ohm  |
| ➤ C116, C103   | 470 pF   |
| ➤ C112   | 47 pF    |
| ➤ C113   | 100 pF   |
| ➤ D101   | BB212    |
| ➤ C10, C111, C13   | 1 nF     |

➤	Instelpotmeter R122, R116	50k Ohm
➤	U202	78L08
➤	U201	7808
➤	C102, C106, C114, C115	470 pF
➤	C104, C118	47 pF
➤	C107, C119	100 pF
➤	C109	22 nF
➤	C110, C124, C210, C202, C203	100 nF
➤	C108	1 uF *
	* Let op polariteit: streep = plus !	
➤	C101, C105, C117, C204	22 uF/16V
➤	U101	NE5592
➤	Q1	BC548

- U3 MAV11: U3 wordt in het 4 mm gat gemonteerd, en wel zo dat de massapootjes aan de massazijde direct plat op het massavlak gesoldeerd kunnen worden. De in- en uitgangspootjes worden zo omgebogen dat ze door de gaatjes heen aan de onderzijde aan de printsporen gesoldeerd kunnen worden. De uitgang van de MAV11 is gemerkt met een stip.

Nu komen de SMD componenten aan de beurt.

- C4 0,5 pF SMD, soldeer C4 alleen de kant aan U2 vast
- R1 120 Ohm SMD, soldeer R1 alleen aan de kant van L1 vast
- U1 MAR3: Zorg er voor dat de in- en uitgangspootjes geen sluiting maken met het massavlak. Verbind de vier gaatjes naast de massa-aansluitingen van U1 met een stukje draad door naar de massa zijde. De ingang van de MAR3 is gemerkt met een stip of schuine poot. Soldeer alleen de massapootjes.
- U2 INA-10368: Zorg er voor dat de in- en uitgangspootjes geen sluiting maken met het massavlak. Verbind de vier gaatjes naast de massa-aansluitingen van U2 met een stukje draad door naar de massa zijde. De ingang van de INA-10368 is gemerkt met een stip of schuine poot. Soldeer alleen de massapootjes.
- C3, C2 10 pF SMD, soldeer C2, C3 alleen aan de kant van U1 vast.
- C6 sky-trimmer 5pF langs de SMD kant. Buig eerst het platte pootje om en kort deze in tot 1,5mm.
- D1 BB811
- R2 2k2 SMD
- C5 1pF SMD, en laat daarbij het soldeer doorvloeien tot D1 en R2 ook vast zitten.
- C8, C9 10 pF SMD
- C12 0,5 pF SMD
- C1, C7, C11, C14 47 pF SMD
- L1, L2, L3, L4 47 nH SMD
- L101 4,7uH SMD
- L102, L103 10uH SMD
- R3 15 Ohm SMD
- R5 150 Ohm SMD
- R6 56 Ohm SMD

## Afregel procedure

Voor het afregelen moet u kunnen beschikken over:

- oscilloscoop (min bandbreedte 10 MHz)
- voltmeter
- frequentieteller tot 2500 MHz
- video- en audiobron (bijv camcorder)
- ATV ontvangst op 2350 MHz
- Voeding 12 Volt tot 13 Volt 0,2A

Voor de afregeling gaat u als volgt te werk:

- zet R103, R114 en R116 op minimum
- zet R113 en R122 in de middenstand
- sluit een frequentieteller aan op de counter uitgang
- zet C6 op minimum capaciteit
- sluit +12 Volt aan
- zet de Tune potmeter in de middenstand
- regel R113 af op 6,5 Volt op de looper
- verdraai C6 tot de uitgangsfrequentie op 2350 MHz staat
- zet R103 en R114 in de middenstand
- regel met R122 de frequentie van de audio-subcarrier op 6 MHz af. U kunt deze frequentie meten op de "hete" "kant van R114.
- Regel met R114 het niveau van de audio-subcarrier af. Normaal staat R114 75% open voor het juiste niveau. Een te laag niveau resulteert in ruis in het geluid. Een te hoog niveau resulteert in het effect alsof "u naast de frequentie staat" of in zig-zagjes in het beeld (geluid in beeld)

Met R 103 regelt u het video niveau af.

Met R116 regelt u het audio niveau af, oftewel de zwaai.

Indien u het afstembereik wilt verkleinen, bijvoorbeeld 1250 MHz - 1290 MHz, dan kunt u R131 vergroten. Hoe groter de weerstandswaarde hoe kleiner het afstembereik.

---

## Onderdelenlijst

SMD onderdelen hebben een 1206 behuizing

R3	15 Ohm
R4	47 Ohm
R6	56 Ohm
R101	82 Ohm
R1	120 Ohm
R5	150 Ohm
R128	330 Ohm
R102, R112	1k
R2, R109, R115, R120, R129	2k2
R104, R105, R106, R107, R108	
R110, R111, R118, R124, R125	
R126, R127	8k2
R117, R123	47k
R103, R113, R114	1k instelpotmeter 10mm liggend
R116, R122	50k instelpotmeter 10mm liggend
R901	1k potmeter met as
C4, C12	0,5pF SMD
C2, C3, C8, C9	10pF SMD
C1, C7, C11, C14,	47pF SMD
C104, C112, C118	47pF 5,08mm
C107, C113, C119	100pF 5,08mm
C102, C103, C114, C115, C116	470pF 5,08mm
C10, C13, C106, C111	1nF 5,08mm
C109	22nF 5,08mm
C110, C124, C201, C202, C203	100nF 5,08mm
C108	1uF/16V tantaal
C101, C105, C117, C204	22uF/16V axiaal
C901, C902, C903, C904	1nF doorvoercondensator
L1, L2, L3, L4	47nH SMD
L101	4,7nH
L102, L103	10uH SMD
D1	BB811
D101	BB212
U1	MAR3
U2	INA-10368
U3	MAV11
U201	7808
U202	78L08
U101	NE5592
Q1	BC548
1x	potmeter 1k met as
2x	tulp-chassisdeel female
2x	SMA schassisdeel female
4x	doorvoercondensator 1nF
1x	blikken doos 111 x 55 x 30 mm